

USER MANUAL

Waterproof Heavy Duty DIGITAL LEVEL

DWL-680Pro (0.05° Resolution)

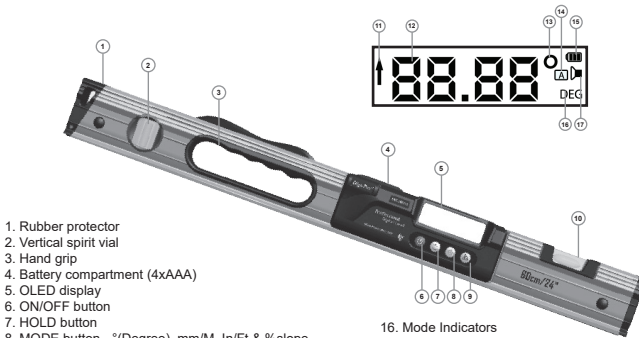


This user manual is printed in small font size for paper saving purpose to protect the environment. Softcopy is available at <http://www.digipas.com/catalog-manual>.



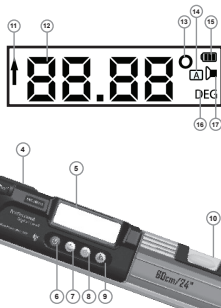
Product of Singapore

Device Overview



1. Rubber protector
2. Vertical spirit vial
3. Hand grip
4. Battery compartment (4xAAA)
5. OLED display
6. ON/OFF button
7. HOLD button
8. MODE button - °(Degree), mm/M, In/Ft & %slope
9. Alternate Zero Button
10. Horizontal spirit vial
11. Level directional arrow indicator
12. Level Measurement value
13. Unit indicator
14. Alternate zero indicator
15. Battery indicator

®Registered Design



16. Mode Indicators
17. Sound Indicators

Calibration Instruction

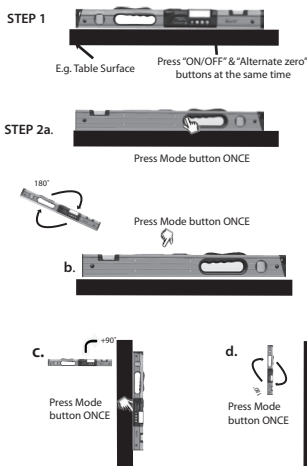
1. Turn off the device, press & hold 'Alternate Zero' and 'ON/OFF' buttons at the same time and release after a few seconds. The screen will display flashing "CAL1".
2. a Place the device on a flat and clean surface, press "MODE" button once, the screen will display countdown, wait until screen countdown reach "0" and show "CAL2".
b Rotate the device (180°) parallel to the surface then press "MODE" button again, the screen will display countdown, wait until screen countdown reach "0" and show "CAL3".
c Position the device right side vertically (-90°) on a level surface, press "MODE" button again, the screen will display countdown, wait until screen countdown reach "0" and show "CAL4".
d Rotate the device 180° parallel vertically to the surface (+90°) then press "MODE" button again, the screen will display countdown, wait until screen countdown reach "0".
3. Calibration Done.

Note: Ensure the device is kept still during calibration

Caution

Digi-Pas device is calibrated in the factory for maximum accuracy. User can re-calibrate when necessary. Please refer to www.digipas.com for video demonstration on how to calibrate the device.

Calibration Illustration



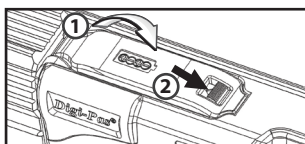
Technical Specification

Dimension	: 600 x 30 x 60
Weight	: 850 Gram
Operating Temp	: -20°C ~ +60°C
Storage Temp	: -30°C ~ +70°C
Battery	: 4 x AAA 1.5V

Cleaning

- Keep the level dry and clean. Remove any moisture or dirt with a soft, dry cloth.
- Do not use harsh chemicals, strong detergents or cleaning solvents to clean the level.
- Do not submerge device in water while cleaning. Wiping or cleaning on device surface is sufficient

Battery Compartment



Push the battery compartment down and hold it in that position then use your finger to push the tab lock to the side as shown till you hear a soft click.

Features

Power on/off :

Press & hold the on/off button to turn on level. Press & hold again to turn off. The device will auto turn off if idle for 3 minutes.

Hold Function:

Press the "Hold" button to freeze measurement value on the display. Press again to unfreeze.

Mode Function:

Press the "Mode" button to switch between °(Degree), mm/M, In/Ft, & %slope measurement

Setting Menu:

Press the "Hold" button and follow by "Mode" button to access the setting menu.

Alternate Zero Function:

Press the "Alternate Zero" button and the display will show 'press mode to start alternate zero'. Press "Mode" button and the alternate zero icon will appear next to the measurement. - set any angle to 0° as a reference.

Warranty

Digi-Pas® Digital level is warranted to the original purchaser to be free from defects in workmanship and material. JSB Tech will, at its option, repair or replace any defective part which may malfunction under normal and proper use within a warranty period of 1 (one) year from the date of shipment. This one year warranty clause is NOT applicable to European Union (EU) member states. Purchases made in EU member states will be covered by the existing consumer laws across the European Union, which provide statutory warranty rights in addition to the coverage of one year warranty period. The foregoing warranty shall not apply to defects resulting from misuse, abuse or transfer by the Buyer, Buyer-supplied software or interfacing, unauthorized modification or operation outside of environmental specifications for the product. JSB Tech does not warrant that the operation of the instrument software, or firmware, will be uninterrupted or error free. The exclusive remedy under any and all warrants and guarantees, expressed herein, and we shall not be liable for damages from loss or delay of equipments uses, consequential, or incidental damage. No other warranty is expressed or implied. JSB Tech specifically disclaims the implied warranties of merchantability and fitness for a particular purpose.

Distributed by :

Manufactured by JSB TECH Pte Ltd

Email: info@digipas.com

www.digipas.com

ZJL-200812-99-002

BEDIENUNGSANLEITUNG

Hochleistung DIGITALE WASSERWAAGE

DWL-280 (Auflösung 0.05°)
DWL-200 (Auflösung 0.1°)

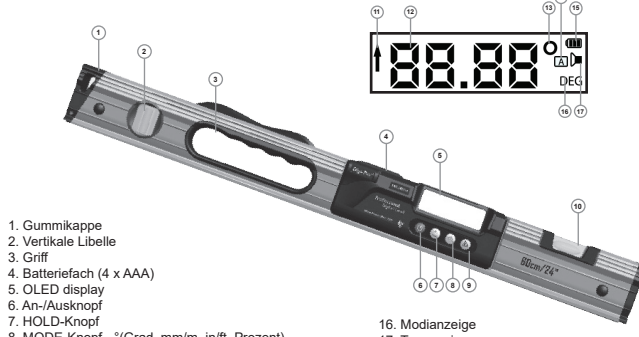


Diese Bedienungsanleitung wurde platzsparend gedruckt, um die Umwelt zu schonen. Die Anleitung finden Sie auch auf <http://www.digipas.de/unterstuetzung/kataloge-und-betriebsanleitungen/>



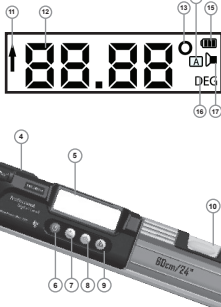
Produkt aus Singapur

Geräteübersicht



1. Gummikappe
2. Vertikale Libelle
3. Griff
4. Batteriefach (4 x AAA)
5. OLED display
6. An-/Ausknopf
7. HOLD-Knopf
8. MODE-Knopf - °(Grad, mm/m, in/ft, Prozent)
9. Knopf für abweichenden Nullpunkt
10. Horizontale Libelle
11. Pfeil zur Richtungsanzeige
12. Messwert
13. Anzeige Messeinheit
14. Anzeige abweichender Nullpunkt
15. Batterieanzeige

®Registered Design



16. Modianzeige
17. Tonanzeige

Anleitung zur Kalibrierung

1. Schalten Sie das Gerät aus. Halten Sie den AN/AUS-Knopf gedrückt und drücken Sie dann gleichzeitig den Knopf für den abweichenden Nullpunkt. Lassen Sie die Knöpfe wieder los, damit auf dem Display „CAL1“ aufblinkt.
2. a Platzieren Sie das Gerät auf einer flachen und sauberen Oberfläche. Drücken Sie dann einmal den MODE-Knopf. Auf dem Display wird ein Countdown erscheinen. Warten Sie, bis dieser bei „0“ angelangt ist und „CAL2“ anzeigt.
b Drehen Sie das Gerät (180°) parallel zur Oberfläche und drücken Sie wieder den MODE-Knopf. Auf dem Display wird ein Countdown erscheinen. Warten Sie, bis dieser bei „0“ angelangt ist und „CAL3“ anzeigt.
c Platzieren Sie das Gerät vertikal (90°) auf der rechten Seite einer ebenen Fläche und drücken Sie wieder den MODE-Knopf. Auf dem Display wird ein Countdown erscheinen. Warten Sie, bis dieser bei „0“ angelangt ist und „CAL4“ anzeigt.
d Platzieren Sie das Gerät vertikal auf der rechten Seite einer ebenen Fläche mit der Geräterohrseite in Richtung des Benutzers und drücken Sie wieder den MODE-Knopf. Auf dem Display wird ein Countdown erscheinen. Warten Sie, bis dieser bei „0“ angelangt ist.
3. Kalibrierung abgeschlossen.

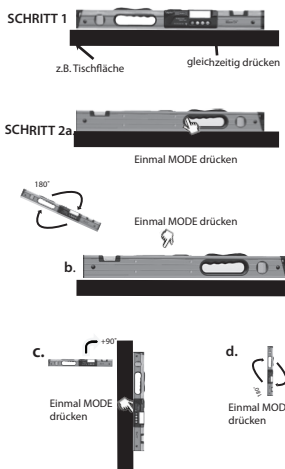
HINWEIS: Stellen Sie sicher, dass das Gerät während der Kalibrierung stillsteht.

ACHTUNG

Geräte von Digi-Pas® werden in der Fabrik auf die maximale Genauigkeit kalibriert. Der Benutzer kann bei Bedarf nachkalibrieren.

Eine Videoanleitung zur Kalibrierung des Geräts finden Sie auf unserer Website www.digipas.de

Kalibrierung



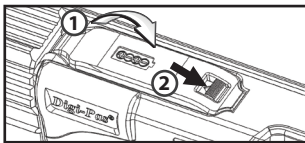
Technische Spezifikationen

Größe	: 600 x 30 x 60
Gewicht	: 850 Gram
Betriebstemperatur	: -20°C ~ +60°C
Aufbewahrungstemperatur	: -30°C ~ +70°C
Batterie	: 4 x AAA 1.5V

Reinigung

- Halten Sie die Wasserwaage trocken und sauber. Entfernen Sie Feuchtigkeit oder Schmutz mit einem weichen, trockenen Tuch.
- Verwenden Sie zur Reinigung der Wasserwaage keine Chemikalien, Reinigungsmittel oder Lösungsmittel.
- Gerät nicht in Wasser eintauchen. Äußeres Abwischen oder Reinigen ist ausreichend.

Batteriefach



Drücken Sie das Batteriefach herunter und halten Sie es in dieser Position. Schieben Sie dann den Sicherheitsverschluss wie auf dem Bild angezeigt mit dem Finger zur Seite, bis Sie ein leises Klicken hören.

Garantie

Für Digi-Pas® Digitale Wasserwaagen gilt eine Herstellergarantie von 1 (einem) Jahr, beginnend mit dem Versanddatum. Der Hersteller JSB Tech garantiert, dass das Produkt frei von Materialfehlern und Verarbeitungsfehlern an den Erstkauf verkauft wird. Würde das Produkt in einem Mitgliedsstaat der Europäischen Union gekauft, gilt vorrangig die Gewährleistung (Mängelhaftung). Die gesetzliche Gewährleistung wird durch die Herstellergarantie in keiner Weise eingeschränkt. Die Herstellergarantie gilt nicht bei Defekten, die durch falschen Gebrauch, falsche Handhabung oder unsachgemäße Verwendung verursacht wurden, sowie durch Fremdsoftware, Anschluss an ungeeignete Schnittstellen oder Anschlüsse, durch unberechtigte Modifikationen oder bei Gebrauch des Geräts außerhalb der angegebenen empfohlenen Betriebsspezifikationen. JSB Tech garantiert nicht den unterbrechungsfreien oder fehlerfreien Betrieb der Gerätesoftware oder der Firmware. Die Herstellergarantie umfasst lediglich die Nachbesserung einzelner oder aller Teile des gekauften Geräts und weder Hersteller noch Händler sind verantwortlich für Verlust oder störungsbedingte Wartezeit von verwendeten Geräten, sowie für versehentlich oder beabsichtigt verursachte Schäden. Es werden keine weiteren Garantien ausgedrückt oder angedeutet. JSB Tech garantiert nicht die Gebrauchstauglichkeit und Eignung für einen spezifischen Verwendungszweck.

Vertrieb durch:

Hergestellt von JSB TECH Pte Ltd

Email: info@digipas.de

www.digipas.de

ZJL-200812-99-003

